

Шумоглушители для круглых воздуховодов CSR



Шумоглушители CSR предназначены для снижения аэродинамического шума в воздуховодах круглого сечения. Шумоглушители разработаны для монтажа в ограниченном пространстве и имеют малую габаритную высоту. Шумоглушители устанавливаются независимо от направления движения воздуха.

Корпус шумоглушителей изготавливается из оцинкованной стали. Внутри корпуса находится слой звукопоглощающего материала из минерального волокна.

Система обозначений

CSR XXX / XXX

Тип изделия

Диаметр подводщего патрубку, мм

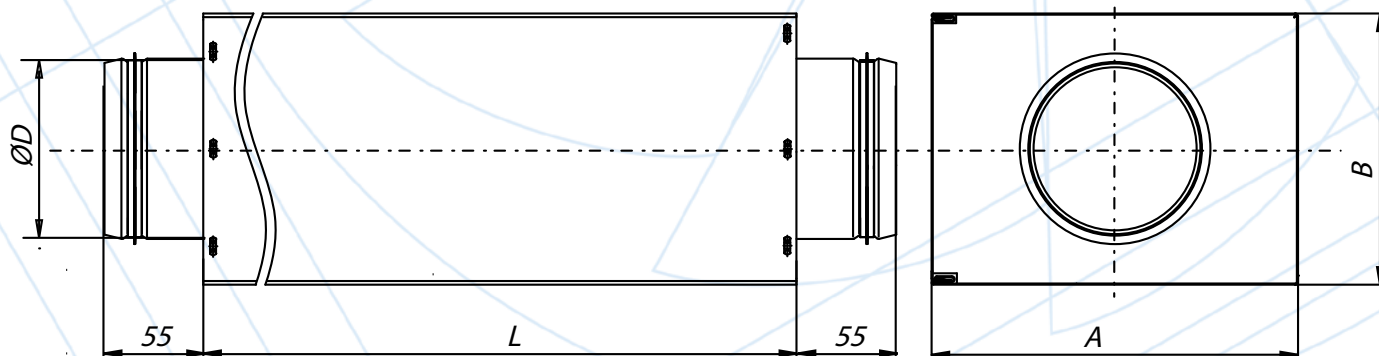
Длина шумоглушителя, мм

Стандартная длина шумоглушителей CSR - 900 мм, по заказу возможно изготовление шумоглушителей CSR длиной 600 мм.

Пример обозначения при заказе шумоглушителя канального (с прямоугольным корпусом) для круглого воздуховода диаметром 100 мм, длиной 900 мм:

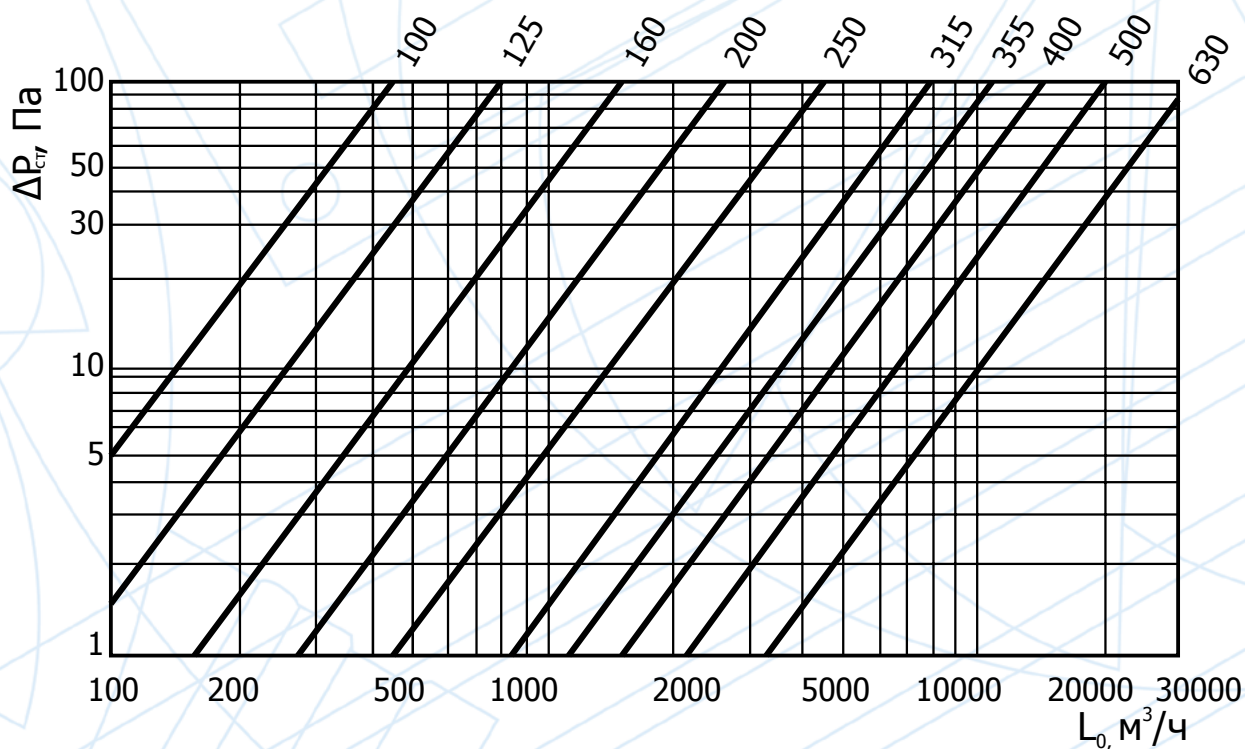
CSR 100/900

Конструктивная схема CSR



Характеристики шумоглушителей CSR

Модель	Размеры, мм				Вес, кг	Шумоподавление D_v , дБ, в октавных полосах частот							
	$\varnothing D$	A	B	L		63	125	250	500	1000	2000	4000	8000
CSR 100/900	99	220	160	928	7,8	5	12	25	32	40	36	40	33
CSR 125/900	124	250	185	928	9,0	5	11	22	29	45	39	37	25
CSR 160/900	159	290	220	928	10,7	9	11	20	27	46	42	31	22
CSR 200/900	199	340	260	928	12,8	7	4	15	24	39	31	23	15
CSR 250/900	249	400	310	928	15,3	4	6	12	25	31	21	15	16
CSR 315/900	314	470	375	928	18,5	3	2	10	22	27	13	9	8
CSR 355/900	354	510	415	928	20,8	2	3	9	15	18	10	5	2
CSR 400/900	399	560	460	928	22,7	1	3	7	18	12	10	7	7
CSR 500/900	499	660	560	928	29,7	1	3	8	16	12	7	1	2
CSR 630/900	629	790	690	928	36,9	1	2	5	13	9	5	1	1



Аэродинамические характеристики шумоглушителей CSR