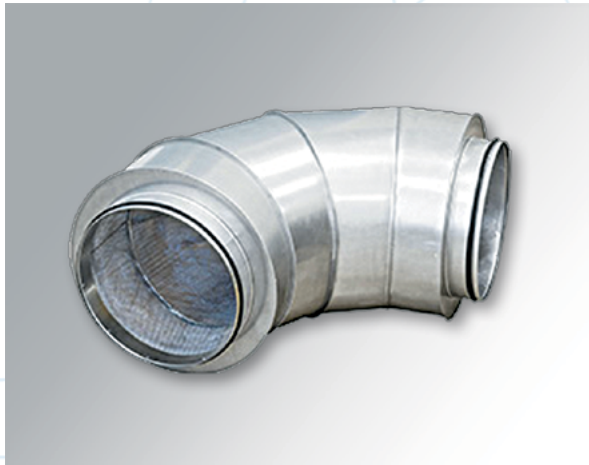


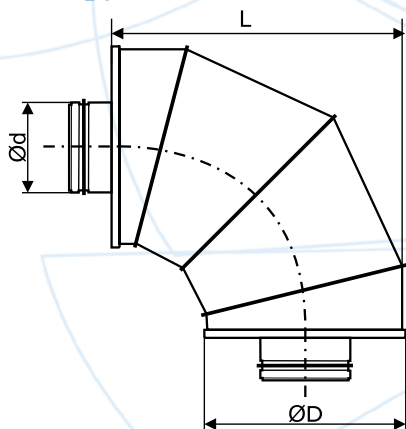
Шумоглушители для круглых воздуховодов CSU



Шумоглушители CSU предназначены для снижения аэродинамического шума в воздуховодах круглого сечения. Шумоглушители разработаны для монтажа в ограниченном пространстве, когда нет возможности разместить все вентиляционное оборудование в линию. Шумоглушители устанавливаются независимо от направления движения воздуха.

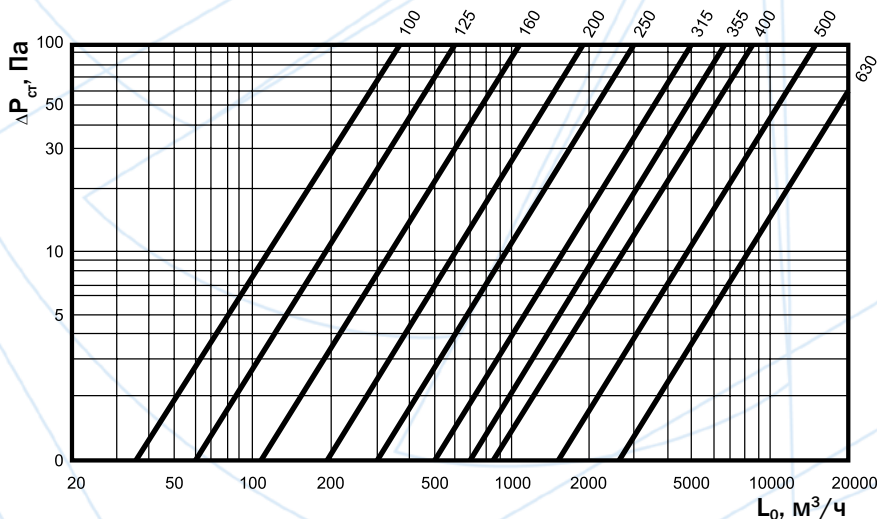
Корпус шумоглушителя выполнен изогнутым под углом 90° и изготовлен из оцинкованной стали. Внутри корпуса находится слой звукопоглощающего материала из минерального волокна.

Конструктивная схема CSU



Технические характеристики CSU

Модель	Размеры, мм			Вес, кг	Шумоподавление D_i , дБ, в октавных полосах частот							
	$\varnothing d$	$\varnothing D$	L		63	125	250	500	1000	2000	4000	8000
CSU 100	98	200	430	3,4	1	3	10	20	34	39	42	31
CSU 125	123	225	470	4,0	1	3	7	15	28	33	35	28
CSU 160	158	280	550	5,7	1	3	9	17	33	31	30	26
CSU 200	198	300	580	6,6	2	3	8	13	30	25	24	21
CSU 250	248	355	665	8,8	1	3	8	18	31	24	25	21
CSU 315	313	450	805	13,7	2	6	10	18	29	25	21	20
CSU 355	353	450	805	13,9	1	2	6	13	25	20	20	19
CSU 400	398	500	880	16,7	1	2	7	14	21	19	21	16
CSU 500	498	630	1075	25,0	1	3	9	24	19	21	22	19
CSU 630	628	800	1330	44,1	2	4	11	22	18	21	20	18



Аэродинамические характеристики шумоглушителя CSU