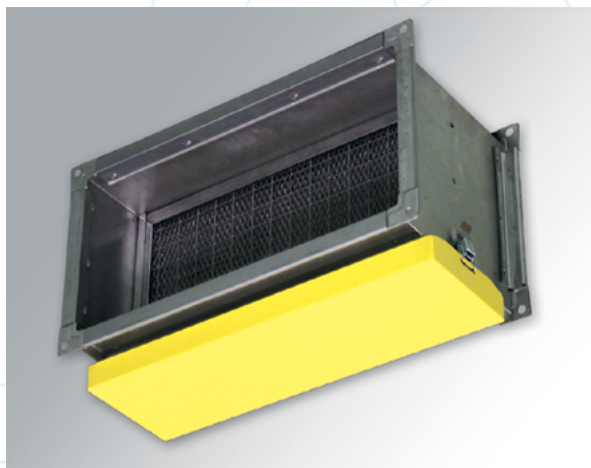


Фильтры жирославливающие для прямоугольных воздуховодов ФЖП



Фильтры жирославливающие для прямоугольных каналов предназначены для очистки от взвеси твердых частиц и аэрозолей (жира) рециркуляционного и вытяжного воздуха в системах вентиляции и кондиционирования. Основная область применения данных изделий это объекты на которых возможно попадание в вытяжную вентиляцию жира и крупных частиц – кухни, рестораны, кафе, столовые.

При прохождении потока воздуха через фильтр происходит задержание и оседание жира на ячейках жирославливателя. Фильтрация воздуха по всей площади фильтра равномерна, что существенно увеличивает временной промежуток между необходимыми очистками фильтра. Фильтры изготавливаются класса очистки G2.

Конструктивно фильтр ФЖП представляет собой корпус, изготовленный из оцинко-

ванной стали, герметичной крышки-поддона из стали окрашенной методом порошкового напыления в желтый цвет и установленной внутри корпуса жирославливающей кассеты. От выпадения при снятой крышки-поддона, кассета удерживается внутри корпуса посредством пружинных фиксаторов.

Крышка-поддон служит для сбора задерживаемого фильтром жира.

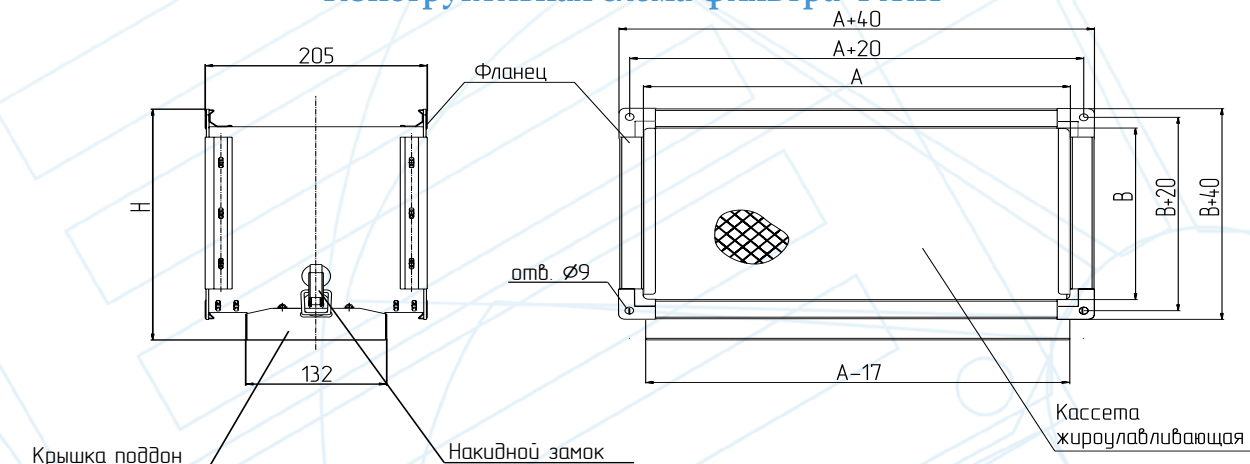
Корпус и крышка-поддон соединяются посредством накидных замков, что позволяет при необходимости произвести чистку и ревизию фильтра.

Для подключения к магистрали корпус фильтра оборудован фланцами.

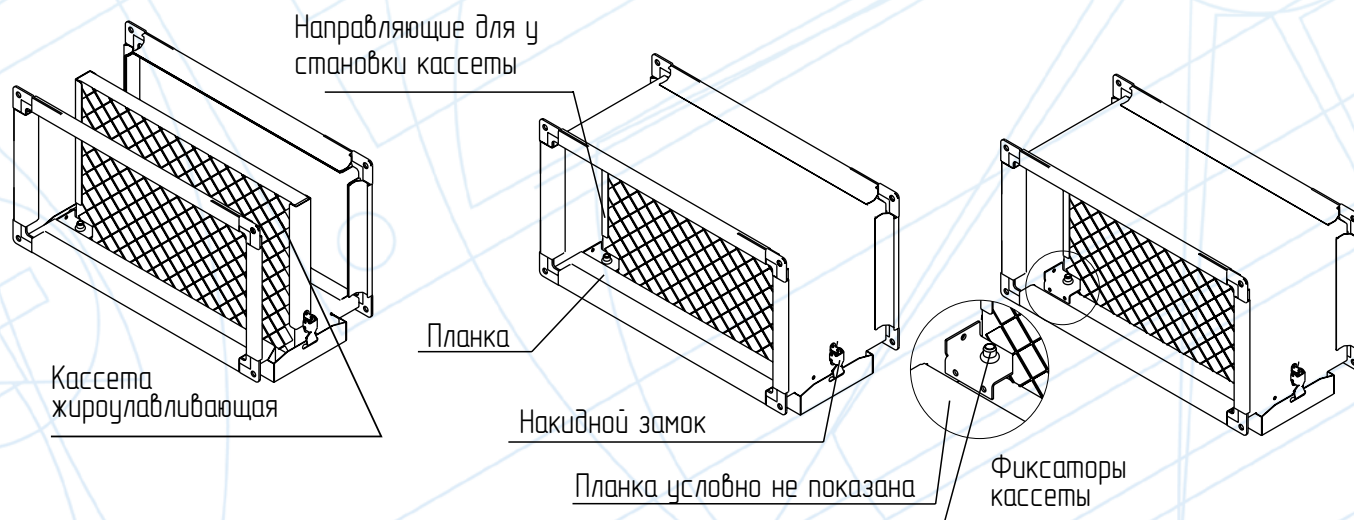
Стандартный типоразмерный ряд состоит из 9-ти фильтров для воздуховодов прямоугольного сечения. По специальному заказу возможно изготовление фильтров под другие размеры вентиляционного канала, начиная с типоразмера 200x150 мм и до 1000x600 мм с шагом 50 мм.

Монтаж изделия осуществляется на стандартные прямоугольные воздуховоды при помощи болтовых соединений. Расположение оси фильтра горизонтальное. Корпус фильтра следует монтировать крышкой вниз, чтобы задержанный фильтром жир стекал в крышку-поддон (для последующей чистки). Монтировать фильтр следует в месте, обеспечивающем доступ к крышке-поддону и позволяющем извлечение жирославливающей кассеты для ее очистки от продуктов загрязнения.

Конструктивная схема фильтра ФЖП



Конструктивные элементы ФЖП



Характеристики фильтров ФЖП

Наименование изделия	А, мм	В, мм	Н, мм	Масса, кг
ФЖП 300x150	300	150	215	3,5
ФЖП 400x200	400	200	265	4,8
ФЖП 500x250	500	250	315	5,9
ФЖП 500x300	500	300	365	6,5
ФЖП 600x300	600	300	365	8,2
ФЖП 600x350	600	350	415	9,3
ФЖП 700x400	700	400	465	10,5
ФЖП 800x500	800	500	565	16,5
ФЖП 1000x500	1000	500	565	19,5

Технические характеристики жиронаправляющих кассет

Класс фильтра по ГОСТ Р 51251-99, EN 779 (EUROVENT 4/9)	Удельная воздушная нагрузка м ³ /(ч·м ²)	Сопrotивление, Па		Эффективность очистки %
		Начальное	Конечное	
G2 (EU2)	5400 -9000	20-35	140	45-58