

Воздушные завесы «Классик»

«Классик» - классика комфорта. Самые популярные завесы, рекомендуются для защиты дверных проемов высотой до 2,5 м. Комбинируя завесы разной длины, можно обеспечить защиту проемов шириной от 1 м и более с шагом 0,5 м.

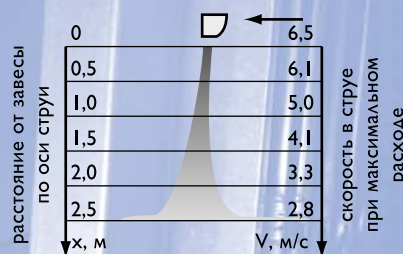
Конструкция

Завеса состоит из тангенциального вентилятора, оребренных трубчатых электрических нагревательных элементов (ТЭН) из нержавеющей стали, элементов автоматики и выпускной решетки, размещенных в металлическом корпусе с полимерным покрытием. Возможны два варианта исполнения корпуса завесы: с лицевой панелью обтекаемой формы (КС-XXXX) и лицевой панелью угловой формы (КС-Х).

Для защиты от перегрева установлен терморезистор с температурой срабатывания 120°C и ручным перезапуском.

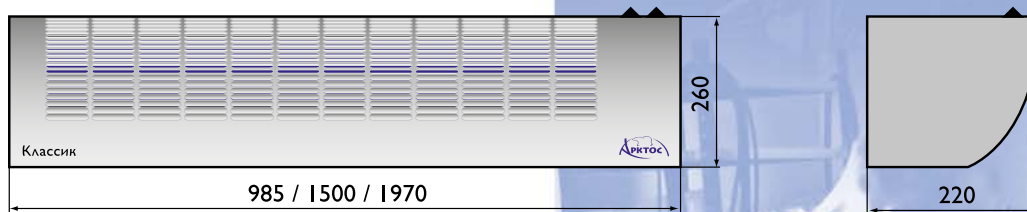
В завесах используются высококачественные комплектующие от ведущих производителей.

Стандартный цвет завес с лицевой панелью обтекаемой формы - светло-серый RAL 7047, угловой формы - белый RAL 9016. При изготовлении продукции на заказ возможно покрытие в любой цвет по каталогу RAL или в любой цвет из коллекции текстурированных покрытий (Приложение ПЗ).

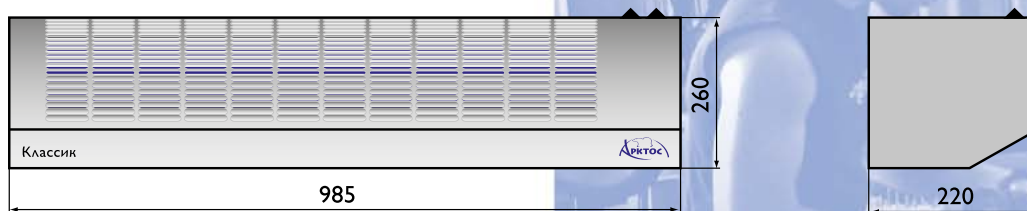


Общий вид завес

с лицевой панелью обтекаемой формы



с лицевой панелью угловой формы



Технические характеристики завес «Классик»

Модель	Ступени мощности нагрева, кВт	Напряжение-фазы,* В-ф	Макс. ток, А	Расход воздуха, м³/ч	Увеличение температуры,** °С	Уровень звука,*** дБ(А)	Длина, мм	Масса, кг
завесы с лицевой панелью обтекаемой формы (см. рисунок на стр. 15)								
КС-1000	0	230-1	0,4	900 / 1350	-	53	985	16
КС-1003	0-2-3	400-3 (230-1)	4,3(13,0)	900 / 1350	10 / 7	53	985	18
КС-1006	0-3,7-5,5	400-3 (230-1)	8,0(24,0)	900 / 1350	18 / 12	53	985	18
КС-1009	0-4,5-9	400-3	13,0	900 / 1350	30 / 20	53	985	20
КС-1500	0	230-1	0,6	1300 / 2100	-	55	1500	22
КС-1506	0-3-6	400-3	9,0	1300 / 2100	13 / 8	55	1500	26
КС-1512	0-6-12	400-3	17,0	1300 / 2100	27 / 17	55	1500	30
КС-2000	0	230-1	0,9	1800 / 2700	-	56	1970	25
КС-2009	0-4,5-9	400-3	13	1800 / 2700	15 / 10	56	1970	31
КС-2015	0-9-15	400-3	22	1800 / 2700	24 / 16	56	1970	35
завесы с лицевой панелью угловой формы (см. рисунок на стр. 15)								
КС-0	0	230-1	0,4	900 / 1350	-	53	985	16
КС-3	0-2-3	400-3	4,3	900 / 1350	10 / 7	53	985	18
КС-6	0-3,7-5,5	400-3	8,0	900 / 1350	18 / 12	53	985	18
КС-9	0-4,5-9	400-3	13,0	900 / 1350	30 / 20	53	985	20

* - допускается отклонение напряжения питания от номинального $\pm 10\%$

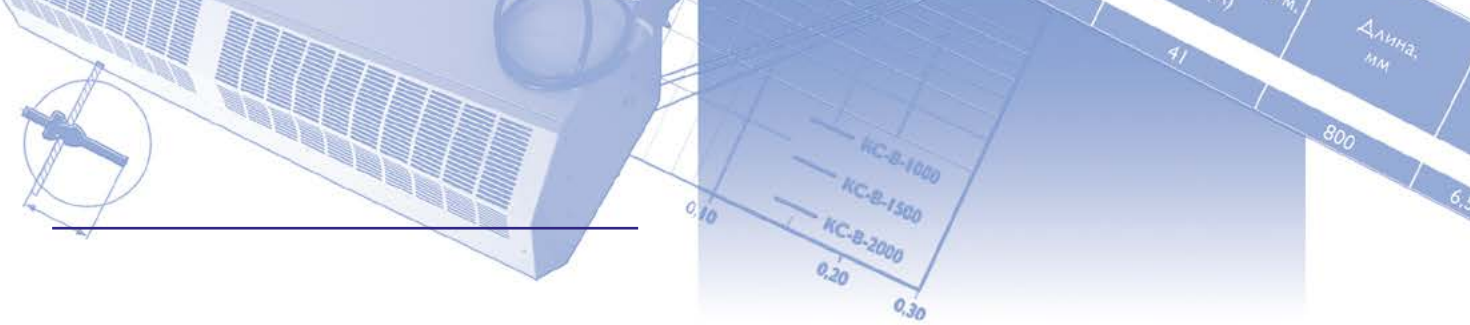
** - увеличение температуры при частичной / полной производительности вентилятора и максимальной тепловой мощности (режимы III/VI)

*** - уровень звука на расстоянии 5 м при полной производительности вентилятора
Степень защиты IP21

Управление

Режимы работы завес «Классик»

Номер режима	Режим работы вентилятора	Режим работы нагревателя
0	выключено	выключено
I	частичная производительность	выключено
II	частичная производительность	частичная мощность нагрева
III	частичная производительность	полная мощность нагрева
IV	полная производительность	выключено
V	полная производительность	частичная мощность нагрева
VI	полная производительность	полная мощность нагрева



Завесы КС имеют два варианта исполнения:

- КС-XXXX, КС-Х - без управления;
- КС-XXXX У - с встроенным управлением.

Переключение режимов для завесы КС-XXXX, КС-Х осуществляется двумя способами:

- без пульта управления перестановкой технологической переключки (ТП), расположенной под крышкой завесы на шасси с электрооборудованием;
- выносным пультом управления (RCU-AS).

Внимание! Для завес КС-XXXX, КС-Х без управления на заводе-изготовителе стандартно устанавливаются переключки, обеспечивающие следующие режимы:

- для КС без нагревателей – режим IV;
- для КС с нагревателями – режим VI.

Перестановка технологической переключки согласно схемам на стр. 52 обеспечивает все возможные режимы работы завесы. Исключение

составляет завеса КС-2015, для которой режим III заблокирован во избежание перегрева.

Выносной пульт управления позволяет реализовать все режимы работы завесы (кроме режима III для завесы КС-2015, заблокированного во избежание перегрева). Для подключения пульта RCU-AS необходимо снять технологическую переключку и выполнить коммутацию в соответствии со схемой (стр. 53). Схемы подключения нескольких завес с управлением от 1-го пульта (до 4-х завес КС-10XX, КС-Х, и КС-15XX и до 2-х завес КС-20XX) приведены на стр. 53.

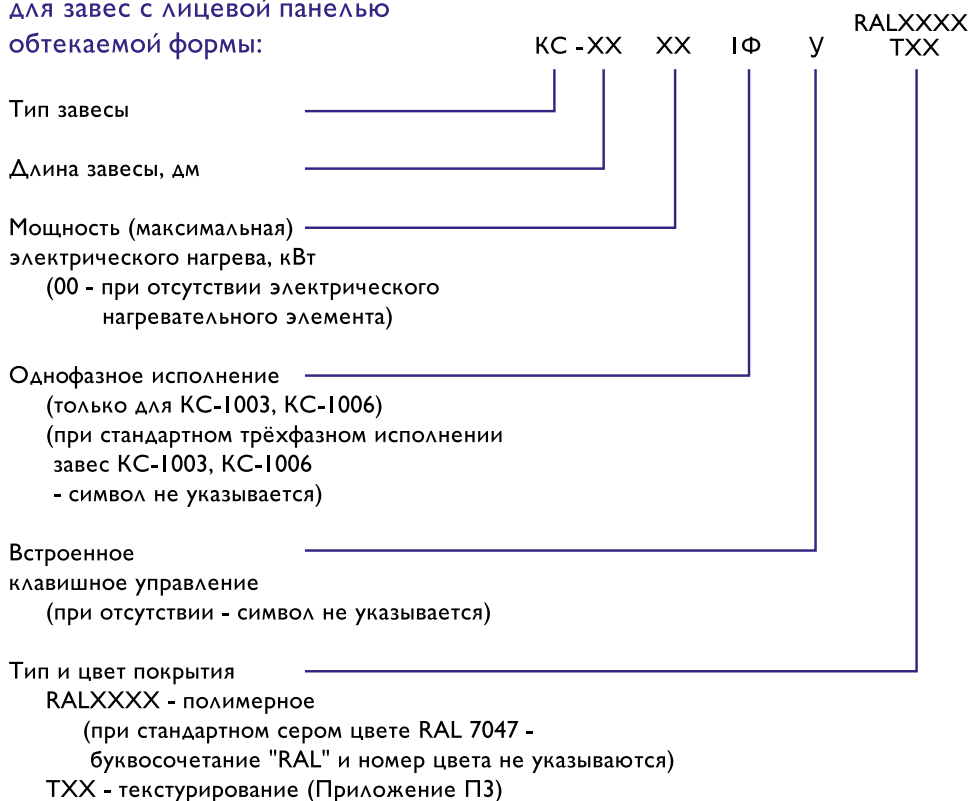
Завесы с встроенным управлением (КС-XXXX У) имеют один (для завес без нагрева) или два (для завес с нагревом) 3-х позиционных клавишных переключателя, расположенных на корпусе.

Технические характеристики завес сохраняются вне зависимости от наличия или отсутствия встроенного управления.

Внимание! Подключение выносного пульта управления к завесам КС-XXXX У недопустимо.

система обозначений

для завес с лицевой панелью
обтекаемой формы:

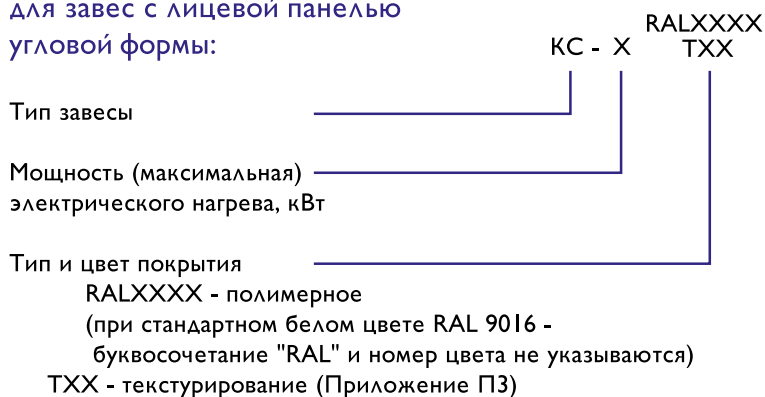


Пример заказа завесы «Классик» длиной 1500 мм с встроенным управлением, с мощностью нагрева до 9 кВт, серого цвета RAL7047:

КС – 1509 У

система обозначений

для завес с лицевой панелью
угловой формы:



Монтаж завес

Завесы устанавливаются горизонтально на стене или потолке, или вертикально на стене, при необходимости могут монтироваться в ряд вплотную друг к другу, защищая более широкие (высокие) проёмы.

При вертикальной установке рекомендуемая ширина проема составляет 2-2,5 м при односторонней установке и 4-5 м при установке с двух сторон. При этом суммарная высота колонны должна быть не более, чем 3,5 м.

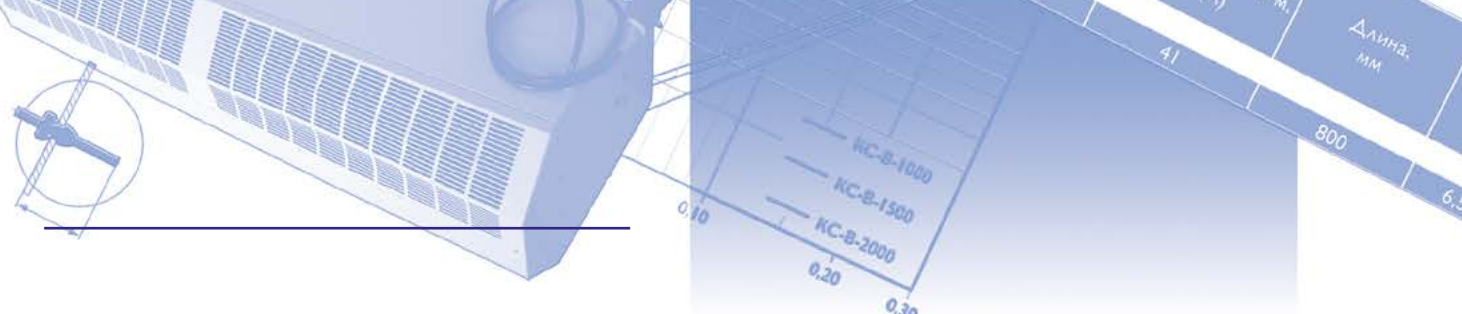


схема расположения завесы над проёмом

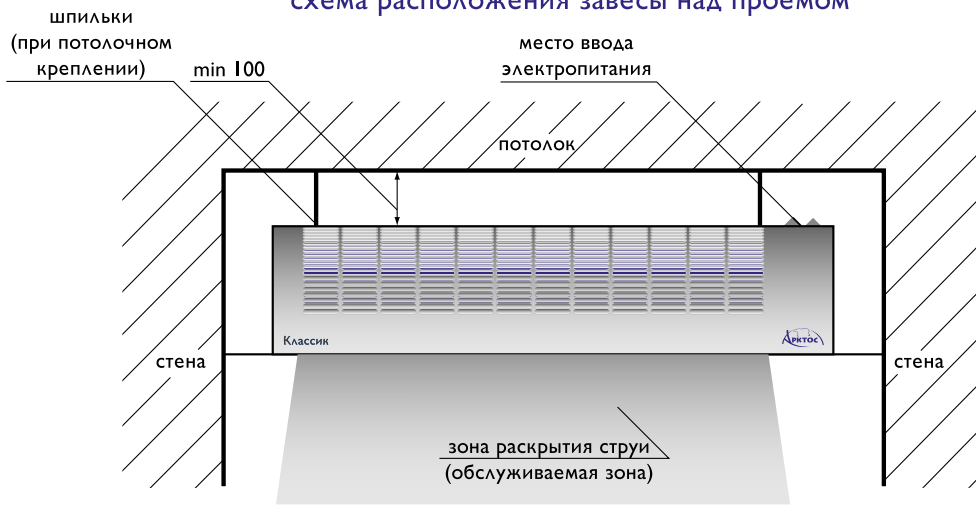


схема настенного монтажа завесы

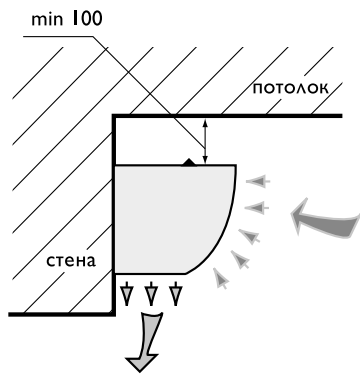


схема потолочного монтажа завесы

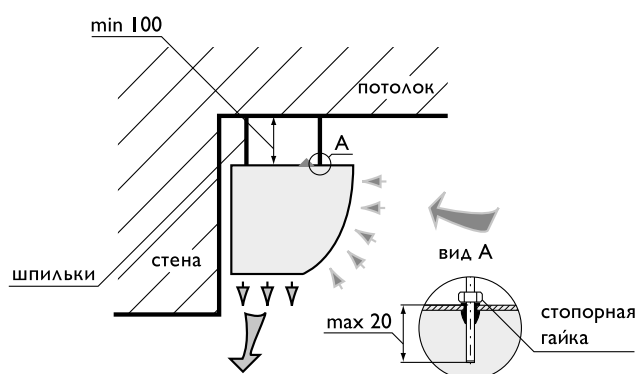


схема расположения мест крепления

KC - 1000(Y)
KC - 1003(Y)
KC - 1006(Y)
KC - 1009(Y)

KC - 0
KC - 3
KC - 6
KC - 9

KC - 1500(Y)
KC - 1506(Y)
KC - 1512(Y)

KC - 2000(Y)
KC - 2009(Y)
KC - 2015(Y)

схема расположения мест крепления к стене

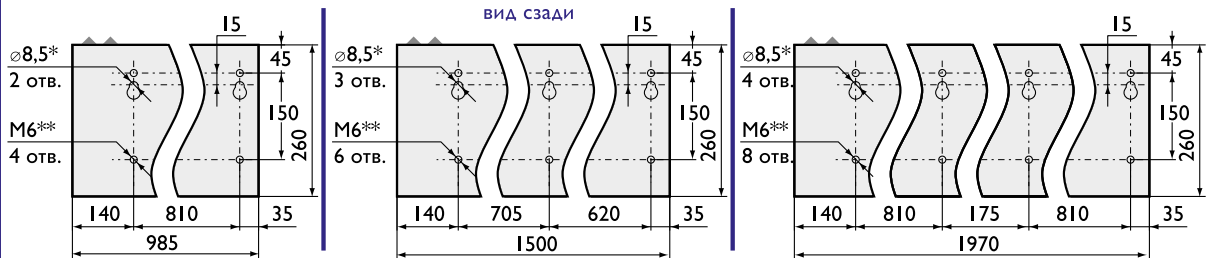
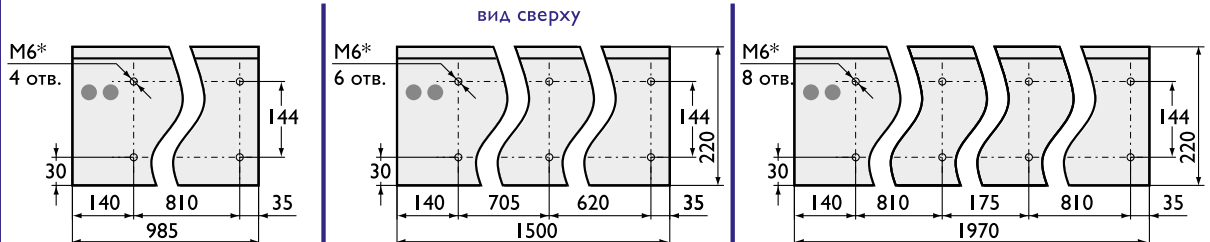


схема расположения мест крепления к потолку



* - отверстия для горизонтального монтажа
** - отверстия для вертикального монтажа